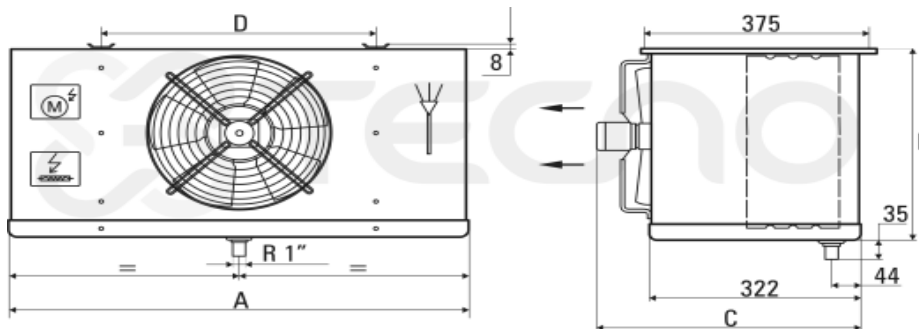


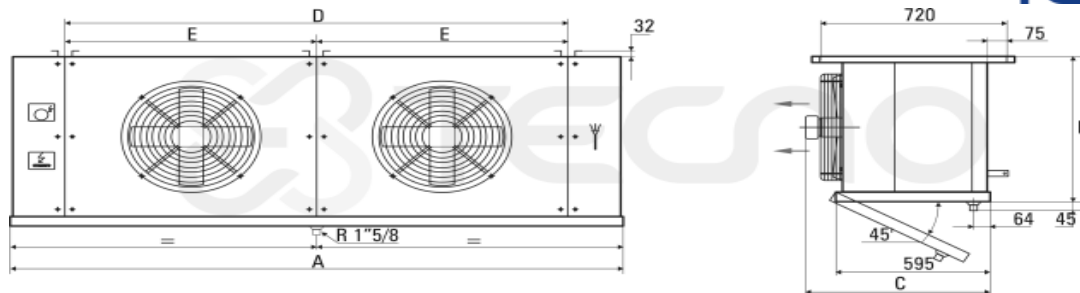
Chłodnice podsufitowe seria CPU Rozstaw lamel: 6,4/3,2 mm z grzałkami bloku

L.p.	Model	Wydajność chłodnicza Q [kW]		Powierzchnia wymiany [m ²]	Wydatek powietrza [m ³ /h]	Wentylatory ilość x średnica mm / zasilanie	Cena netto
		Te= -8°C DT1=8K	Te=-25°C DT1=7K				
1.	CPU-201/P-ED	0,65	-	2,9	480	1 x 200/1f	513,00 zł
2.	CPU-202/P-ED	1,44	-	5,7	960	2 x 200/1f	820,00 zł
3.	CPU-203/P-ED	1,8	-	8,6	1440	3 x 200/1f	1 064,00 zł
4.	CPU-204/P-ED	2,6	-	11,4	1920	4 x 200/1f	1 444,00 zł



Chłodnice kubiczne seria CKP 6mm Rozstaw lamel: 6mm z grzałkami bloku i tacy

L.p.	Model	Wydajność chłodnicza Q [kW]		Powierzchnia wymiany [m ²]	Wydatek powietrza [m ³ /h]	Wentylatory ilość x średnica mm / zasilanie	Cena netto
		Te= -8°C DT1=8K	Te=-25°C DT1=7K				
1.	CKP-251/6-ED	1,32	0,95	6	1050	1 x 250/1f	1 352,00 zł
2.	CKP-252/6-ED	2,55	1,85	11	2100	2 x 250/1f	2 192,00 zł
3.	CKP-301/6-ED	1,83	1,33	8	1990	1 x 300/1f	1 721,00 zł
4.	CKP-302/6-ED	3,7	2,7	15	3980	2 x 300/1f	2 637,00 zł
5.	CKP-303/6-ED	5,6	4	23	5970	3 x 300/1f	3 591,00 zł
6.	CKP-304/6-ED	7,4	5,4	31	7960	4 x 300/1f	4 525,00 zł
7.	CKP-402/6-ED	6,8	4,9	27	8470	2 x 400/1f	4 000,00 zł
8.	CKP-403/6-ED	9	6,5	36	12705	3 x 400/1f	5 217,00 zł
9.	CKP-404/6-ED	14,2	10,1	54	16940	4 x 400/1f	7 227,00 zł
10.	CKP-452/6-ED	10,4	7,7	41	11000	2 x 450/3f	5 312,00 zł
11.	CKP-453/6-ED	15	11	61	16500	3 x 450/3f	7 603,00 zł



Chłodnice kubiczne seria CKP 9mm

Rozstaw lamel: 9mm z grzałkami bloku i tacy

L.p.	Model	Wydajność chłodnicza Q [kW]		Powierzchnia wymiany [m ²]	Wydatek powietrza [m ³ /h]	Wentylatory ilość x średnica mm / zasilanie	Cena netto
		Te= -8°C DT1=8K	Te=-25°C DT1=7K				
1.	CKP-252/9-ED	2,2	1,55	8	2200	2 x 250/1f	2 158,00 zł
2.	CKP-301/9-ED	1,55	1,15	6	2050	1 x 300/1f	1 702,00 zł
3.	CKP-302/9-ED	3,2	2,3	10	4100	2 x 300/1f	2 595,00 zł
4.	CKP-303/9-ED	4,7	3,4	16	6150	3 x 300/1f	3 518,00 zł
5.	CKP-402/9-ED	5,7	4,1	18	8920	2 x 400/1f	3 921,00 zł
6.	CKP-403/9-ED	7,3	5,2	24	13380	3 x 400/1f	5 112,00 zł
7.	CKP-451/9-ED	4,3	3,1	14	5600	1 x 450/1f	3 127,00 zł
8.	CKP-452/9-ED	9	6,3	28	11200	2 x 450/3f	5 198,00 zł
9.	CKP-453/9-ED	12,5	9	41	16800	3 x 450/3f	7 436,00 zł

Chłodnice kubiczne seria CKP/CMP 7mm

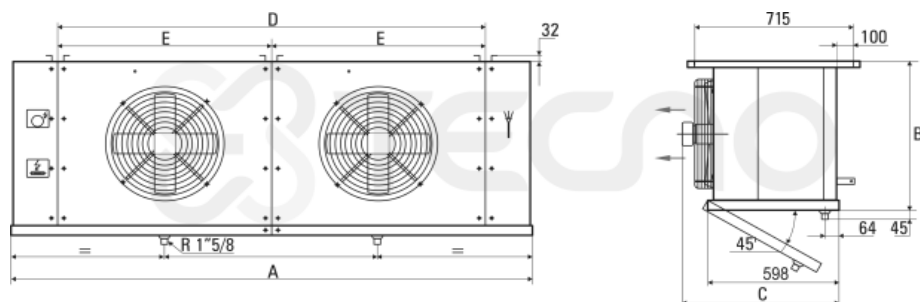
Rozstaw lamel: 7mm z grzałkami bloku i tacy

L.p.	Model	Wydajność chłodnicza Q [kW]		Powierzchnia wymiany [m ²]	Wydatek powietrza [m ³ /h]	Wentylatory ilość x średnica mm / zasilanie	Cena netto
		Te= -8°C DT1=8K	Te=-25°C DT1=7K				
1.	CKP-502/7-ED	14,2	10,7	69	13200	2 x 500/3f	9 320,00 zł
2.	CMP-502/7-ED	18,4	13,8	103	12800	2 x 500/3f	11 000,00 zł
3.	CKP-503/7-ED	21,3	16	103	19800	3 x 500/3f	13 693,00 zł
4.	CMP-503/7-ED	29,8	22	156	19200	3 x 500/3f	16 100,00 zł
5.	CMP-504/7ED	36	27,1	209	25600	4 x 500/3f	20 500,00 zł

Chłodnice kubiczne seria CKP/CMP 10mm

Rozstaw lamel: 10mm z grzałkami bloku i tacy

L.p.	Model	Wydajność chłodnicza Q [kW]		Powierzchnia wymiany [m ²]	Wydatek powietrza [m ³ /h]	Wentylatory ilość x średnica mm / zasilanie	Cena netto
		Te= -8°C DT1=8K	Te=-25°C DT1=7K				
1.	CKP-502/10-ED	11,4	8,6	49	13600	2 x 500/3f	9 179,00 PLN
2.	CMP-502/10-ED	15,3	11,6	75	13200	2 x 500/3f	10 812,00 PLN
3.	CKP-503/10-ED	17,3	13	75	20400	3 x 500/3f	13 473,00 PLN
4.	CMP-503/10-ED	23,9	18	111	19800	3 x 500/3f	15 812,00 PLN



Chłodnice kubiczne seria iCKP 7mm

Rozstaw lamel: 7mm z grzałkami bloku i tacy

L.p.	Model	Wydajność chłodnicza Q [kW]		Powierzchnia wymiany [m ²]	Wydatek powietrza [m ³ /h]	Wentylatory ilość x średnica mm / zasilanie	Cena netto
		Te= -8°C DT1=8K	Te=-25°C DT1=7K				
1.	iCKP-552/7-ED	24,4	18,5	137	16100	2 x 550/3f	13 356,00 PLN
2.	iCKP-553/7-ED	36,5	27,7	208	24150	3 x 550/3f	19 657,00 PLN
3.	iCKP-554/7-ED	55	41,7	278	32200	3 x 550/3f	25 326,00 PLN
4.	iCKP-632/7-ED	40	30	247	20100	2 x 630/3f	20 220,00 PLN
5.	iCKP-633/7-ED	55,8	42,3	373	30150	3 x 630/3f	29 426,00 PLN
6.	iCKP-634/7-ED	74,4	56,4	500	40200	4 x 630/3f	38 067,00 PLN
7.	iCKP-801/7-ED	26,8	20,3	188	13550	1 x 800/3f	17 969,00 PLN
8.	iCKP-802/7-ED	55	41,5	384	27100	2 x 800/3f	32 521,00 PLN
9.	iCKP-803/7-ED	82	63	580	40650	3 x 800/3f	45 868,00 PLN

* Informacje zawarte w niniejszym cenniku nie są prawnie wiążące i nie stanowią oferty handlowej w rozumieniu art. 66 § 1 Kodeksu cywilnego

* Z dniem wprowadzania niniejszego cennika, wszystkie poprzednie cenniki tracą ważność.

* Ceny podane w cenniku są cenami netto i nie zawierają podatku VAT

* Ceny przeliczane są wg. kursu sprzedaży NBP w dniu fakturowania

* Zastrzega się prawo do wprowadzenia zmian bez powiadomienia